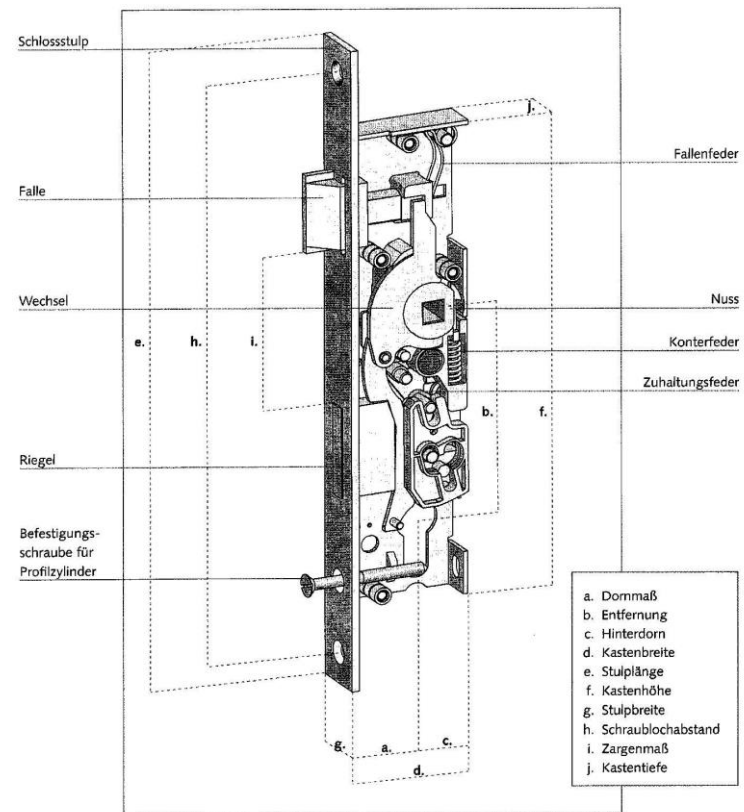


Schlösser-Bezeichnungen-Typen

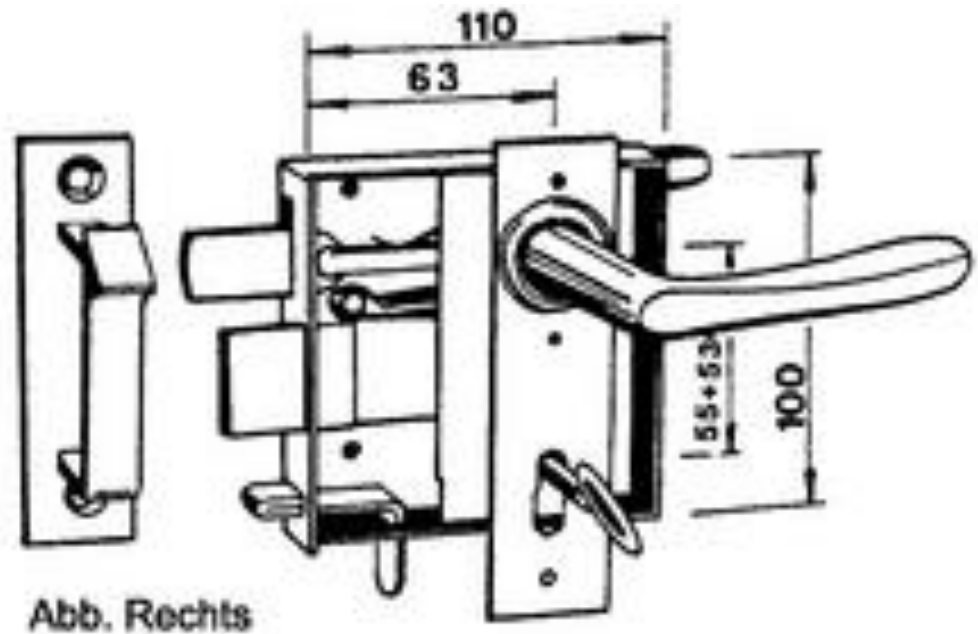
- Das Schloss mit
- “schiessender“
- Falle

Was ist was?



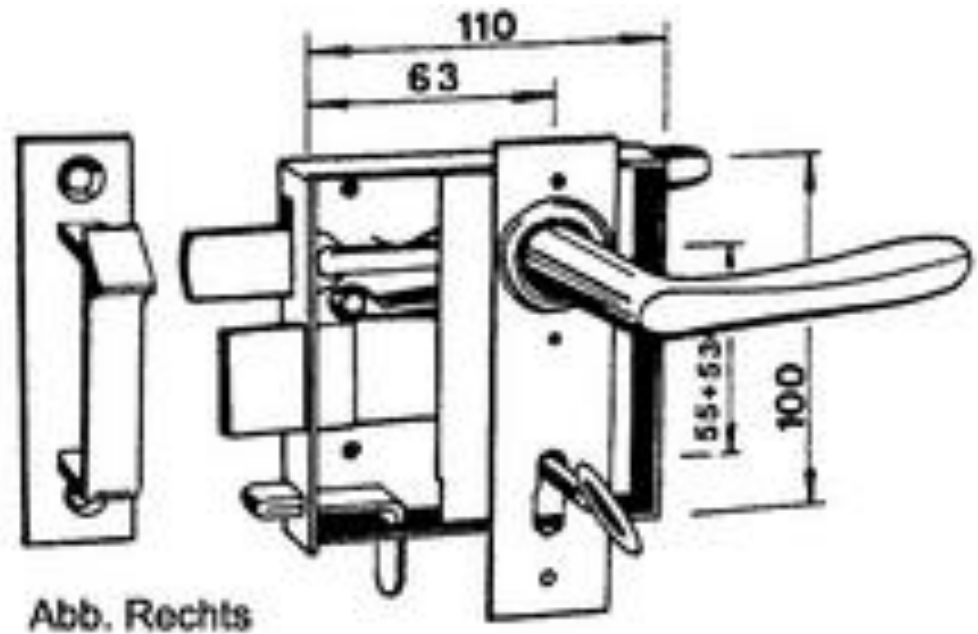
Schlösser-Bezeichnungen-Typen

- Das Schloss mit
- “hebender“
- Falle



Schlösser-Bezeichnungen-Typen

- Das Schloss mit
- “hebender“
- Falle



Schlösser-Bezeichnungen-Typen

- Das Schloss mit 2
- “schiessenden“
- Fallen
- (Lausanner)
- Auch in Fluchtwegausführung

Innovative Schlosstechnik



1927

Rohrrahmen-Einsteckschloss mit Fallenfeststeller “PRIM”

Mit 2 schliessenden Fallen, untere Falle feststellbar, Fallen umstellbar
Riegel 1-tourig; 12 mm vorstehend
Schlosskasten blau verzinkt
Eckstulp 22 mm, blau verzinkt
Nuss 8 oder 9 mm
Distanz 78mm
Schliessung FIRST 312

Dornmass: 25; 30; 35; 40; 50; 60 mm

1927.2 RZ-Rundzylinder
1927.3 PZ-Profilzylinder

Zubehör:

B-1925.132 Winkelschliessblech eckig, Z1

Verwendungszweck:

Wohnungsbau, öffentlicher Bau, Verwaltungs- und Industriebau



MSL Schloss- und Beschlägefabrik AG
CH-4245 Kleinlützel
Tel. 061 775 11 11 Fax 061 775 11 77
www.msl-lock.com info@msl-lock.com

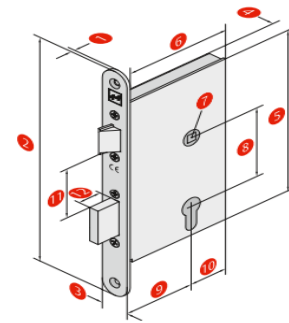


Schlösser-Bezeichnungen-Typen

- Schlösser mit
- Panikfunktion

7 Sicherheitsschlösser

Sicherheitsschlösser Begriffserklärungen



- 1 Stulpdicke
- 2 Stulplänge
- 3 Stulpbreite
- 4 Kastendicke
- 5 Kastenhöhe
- 6 Kastentiefe
- 7 Schlossnuss
- 8 Entfernung
- 9 Dornmaß
- 10 Hinterdornmaß
- 11 Zargenmaß
- 12 Riegelanschluss

DIN-Richtungen Schlösser 819 / 809 mit Panikfunktion

Panikseite



Gesteuerte Seite

Ausführung D



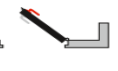
Ausführung F



Ausführung C



Ausführung E

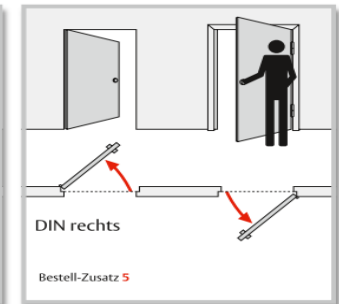
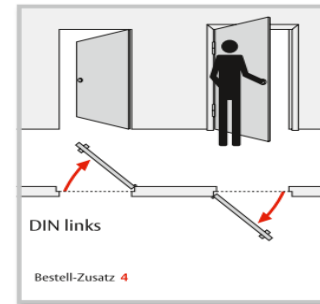


Panikschlösser D und F nach DIN EN 1125/179

„Panikschlösser“ C und E einwärts öffnend.
Nicht DIN EN 1125 konform.

DIN-Richtungen sonstige Schlösser

Die Tür wird von der Seite betrachtet, auf der die Türbänder sichtbar sind. Das ist die Seite, zu der sie geöffnet wird. Die DIN-Angabe des Schlosses bezieht sich auf die DIN-Tabelle. Bei zweiflügeligen Türen ist die DIN-Richtung des Gehflügels maßgebend.

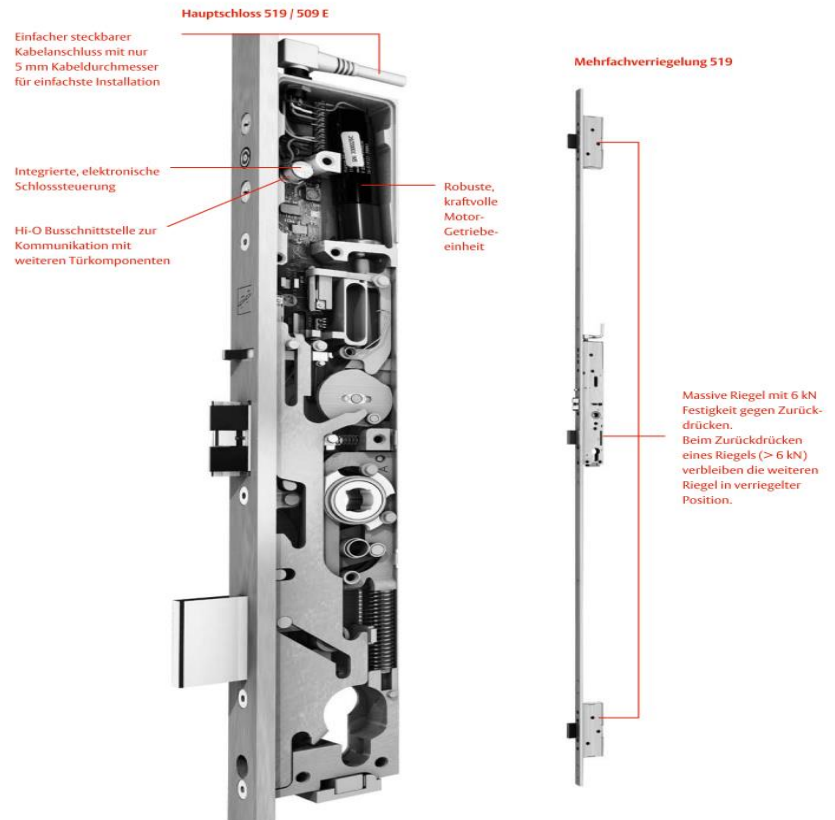


Schlösser-Bezeichnungen-Typen

- Schlösser mit
- Selbstverriegelung und
- Panikfunktion
- Motorschlösser

13 Sicherheitsschlösser

Mit Sicherheit innovativ
Das Modell 519 / 509E im Detail

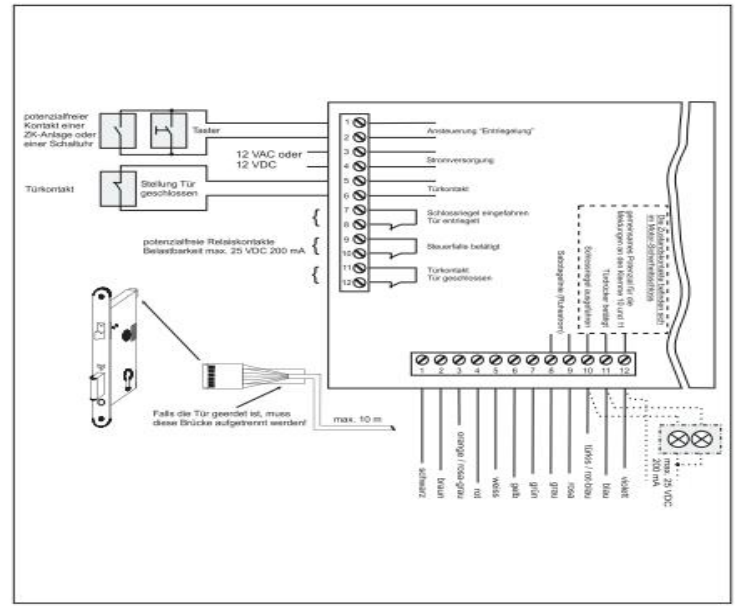


Schlösser-Bezeichnungen-Typen

- Schloss-Steuerung 509
- ältere Version



Installationsanleitung



der Rahmen-die Zarge

- Bezeichnung der
- Zarge

- Wichtig:
- Abstand zwischen dem Türblatt und der Zarge !
- (in der Regel 4 mm)

